

Источник питания стабилизированного постоянного напряжения для светодиодов.

Серия: 06.

Артикул: 06.800.01.348.

Руководство по эксплуатации.

1. Общие сведения и описание работы.

- Источник питания стабилизированного постоянного напряжения 06.800.01.348 (в дальнейшем - Источник питания) предназначен только для использования со светодиодными источниками света 12В в закрытом помещении.
- Источник питания оснащен системой электронной защиты от короткого замыкания. После устранения дефекта в цепи, источник снова готов к работе.
- Размеры и внешний вид **Источника питания** приведены на Рис. 1.

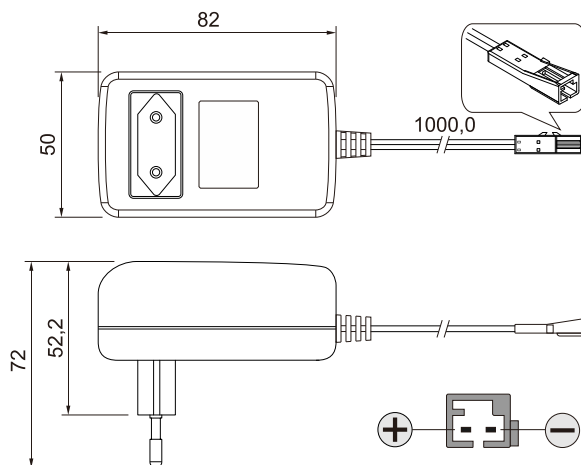


Рис.1

2. Технические характеристики.

- | | |
|-------------------------------------------------|--------------------------|
| • Входное напряжение | 100-240 В, 50-60 Гц; |
| • Выходное напряжение | 12 ±0,5% В; |
| • Выходной ток, макс. | 2 А; |
| • Мощность нагрузки | 24 Вт макс.; |
| • Электронная защита от короткого замыкания | есть; |
| • Длина выходных проводов | 1 м; |
| • Сечение выходных проводов | 2x0,34 мм ² ; |
| • Класс защиты от поражения электрическим током | II; |
| • Степень защиты | IP20; |
| • Размеры | 82,0x72,0x50 мм. |

3. Комплектность.

- | | |
|-------------------------------|--------|
| • Источник питания | 1 шт.; |
| • Упаковка | 1 шт.; |
| • Руководство по эксплуатации | 1 шт.; |

4. Правила установки и требования безопасности.

- Источник питания предназначен для использования только со светодиодными источниками света 12 В.
- **ВНИМАНИЕ!** Установку, подключение и обслуживание источника питания производить только при отключенной электрической сети.
- Установку и подключение источника питания должен осуществлять только квалифицированный специалист-электрик.
- При подключении необходимо строго соблюдать полярность во вторичной цепи. Несоблюдение этого правила может привести к выходу из строя светодиодных источников света.
- При установке источника питания необходимо обеспечить циркуляцию воздуха, чтобы не допустить перегрева устройства.
- Максимальная мощность нагрузки, подключаемой к источнику питания, не должна превышать 24 Вт. Для более надежной и долговечной работы источника питания рекомендуется мощность нагрузки выбирать на 10-15% ниже максимальной.
- Источники питания не содержат обслуживаемых элементов, поэтому не должны открываться.
- Запрещается использование устройства при повышенных температурах окружающей среды, вблизи нагревательных элементов и в помещениях с повышенной влажностью;
- В случае обнаружения неисправности устройства немедленно прекратить эксплуатацию, отключить электропитание и обратиться к специалисту.
- Категорически запрещается самостоятельно разбирать и ремонтировать изделие.

5. Гарантийные обязательства.

- Гарантийный срок эксплуатации составляет 12 месяцев со дня продажи торгующей организацией.
- В случае обнаружения неисправностей источника питания до истечения гарантийного срока, при соблюдении правил установки и эксплуатации, следует обращаться в торгующую организацию, продавшую это устройство. При этом необходимо предъявить устройство и товарный чек.
- **ВНИМАНИЕ!** Гарантия не распространяется:
 - На изделие, имеющие механические повреждения;
 - В случаях несоблюдения правил эксплуатации;
 - В случаях внесения покупателем технических изменений в конструкцию.

EAC